



A. Zambetti Srl
manufatti in cemento

SCHEDA TECNICA DI PRODOTTO

N.

2

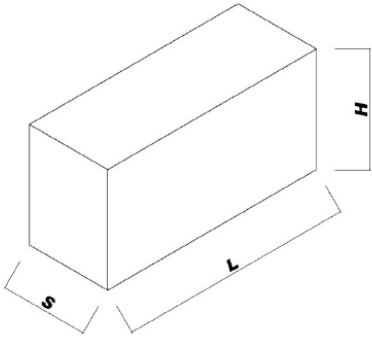
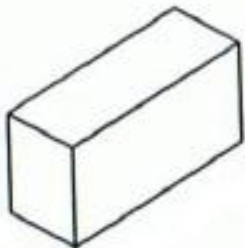
Data:

28/07/2011

UNI EN 771-3:2004

Elemento per muratura di calcestruzzo vibrocompresso di categoria 1



Descrizione	BLOCCO PIENO	
Codice	BP1100	
Tipo	Pieno	
Misura	15x20x40	
Dimensioni mm (S - H - L)	145x195x395	
Peso Kg	25	
N. per pacco	57	
REI		
Certificato n.		
Ente		
MPa	> 3,5	
		

Resistenza a compressione N/mm ²	19,1
Stabilità dimensionale: Spostamento dovuto all'umidità	Nessuna Prestazione Determinata
Aderenza	Nessuna Prestazione Determinata
Reazione al fuoco	Nessuna Prestazione Determinata
Assorbimento d'acqua	Nessuna Prestazione Determinata
Permeabilità al vapore acqueo	Nessuna Prestazione Determinata
Isolamento acustico	Nessuna Prestazione Determinata
Resistenza termica	Nessuna Prestazione Determinata
Durabilità al gelo/disgelo	Nessuna Prestazione Determinata
Sostanze pericolose	Non rilevate in base a reazione geologica (secondo DM 14/05/96 all. 4) degli aggregati utilizzati