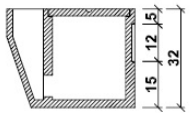
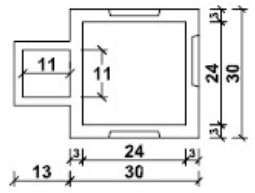

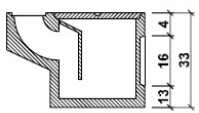
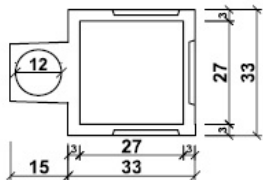
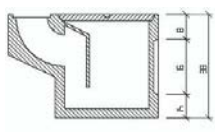
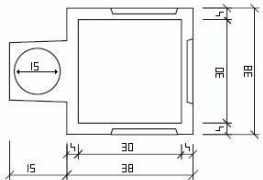
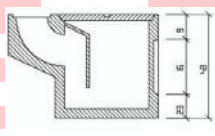
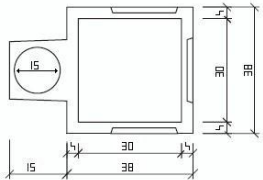



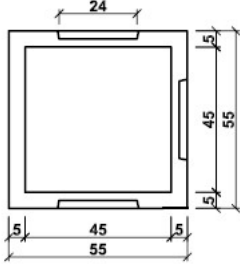
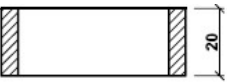
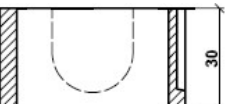

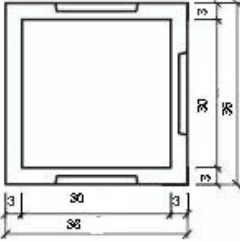



A.Zambetti Srl
manufatti in cemento

POZZETTI PER PLUVIALI							
Codice	Tipo	Elemento	Dimensioni interne cm	Dimensioni esterne cm	Spessore cm	Altezza cm	Peso Kg
AD2150	Vibrato	30x30 	24x24 	30x30	3	32	30
AD2100	Gettato 	33x33 	27x27 	33x33	3	33	55
AD2200		38x38 	30x30 	38x38	4	38	70
AD2300		38x38 	30x30 	38x38	4	48	85



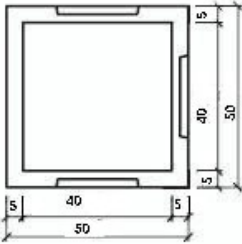
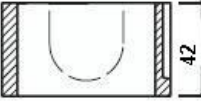

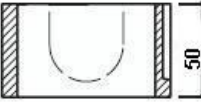


A. Zambetti Srl
manufatti in cemento

POZZETTI STRADALI							
Codice	Tipo	Elemento	Dimensioni interne cm	Dimensioni esterne cm	Spessore cm	Altezza cm	Peso Kg
COMPONIBILI							
AD1110	Milano	Fondo 	45x45 55x55		5	20	65
AD1120		Anello 					
AD1160		Anello con impronte 					
AD1170	Ispezione	Fondo 	30x30 36x36		3	30	39
AD1175		Anello 					



A. Zambetti Srl
manufatti in cemento

Codice	Tipo	Elemento	Dimensioni interne cm	Dimensioni esterne cm	Spessore cm	Altezza cm	Peso Kg
AD1180	Ispezione	Fondo 	40x40	50x50	5	42	72
AD3210		Anello 					25
AD1185		Anello 	42	57			
AD1190		Fondo 	50	158			
AD1195		Anello 	50	135			

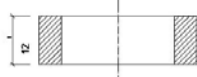
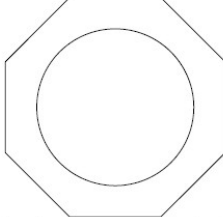


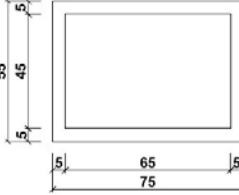
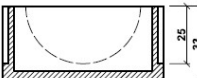
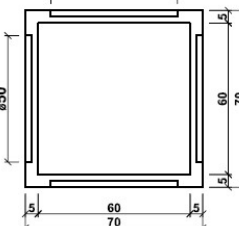

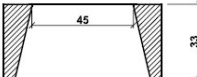


A. Zambetti Srl
manufatti in cemento

Codice	Tipo	Elemento	Dimensioni interne cm	Dimensioni esterne cm	Spessore cm	Altezza cm	Peso Kg
MONOLITICI							
AD1260	Bergamo		45x45	59x59	7	100	370
AD1330	Piccolo		45x45	55x70	5	55	175
AD1340	Medio		45x45	55x70	5	75	245
AD1345	Grande		45x45	55x70	5	100	350


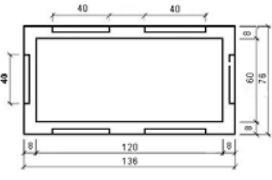
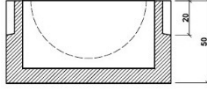
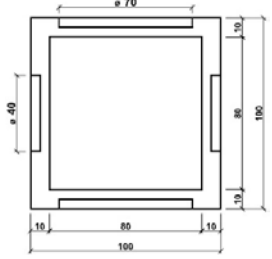




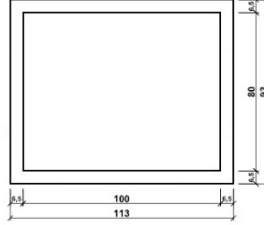



A. Zambetti Srl
manufatti in cemento

CAMERETTE								
Codice	Tipo	Elemento	Dimensioni interne cm	Dimensioni esterne cm	Spessore cm	Altezza cm	Peso Kg	
CS0438	Ø 60	Torrino 	Ø 60	84x84 	12	12	70	
CS0441		Torrino 						12
AD5610	45x65	Anello 	45x65	55x75 	5	30	90	
AD5500	60x60	Fondo 	60x60	70x70 	5	33	135	
AD5520		Anello 						88
AD5530		Anello terminale 						150



A. Zambetti Srl
manufatti in cemento

Codice	Tipo	Elemento	Dimensioni interne cm	Dimensioni esterne cm	Spessore cm	Altezza cm	Peso Kg
AD5650	60x120	Anello 	60x120 	76x136	8	30	120
AD5700	80x80	Fondo 		100x100	10	50	430
AD5720		Anello 				25	190
AD5710		Anello 				50	370
AD5730		Soletta 				20	340
AD5300	80x100	Fondo 		93x113	6,5	25	198
AD5310		Anello 				25	142



A. Zambetti Srl
manufatti in cemento

Codice	Tipo	Elemento	Dimensioni interne cm	Dimensioni esterne cm	Spessore cm	Altezza cm	Peso Kg
AD4066	100x100	Fondo 	100x100	120x120	10	50	590
AD5210		Anello 					230
AD4065		Anello 					450
AD5220		Anello 					1200
AD5230		Soletta 		120x120		20	516
AD5100	100x120	Fondo 	100x120	120x140	10	65	900
AD5110		Anello 					660
AD5130		Soletta 					640



A. Zambetti Srl
manufatti in cemento

Codice	Tipo	Elemento	Dimensioni interne cm	Dimensioni esterne cm	Spessore cm	Altezza cm	Peso Kg
AD4100	150x150	Fondo	150x150	170x170	10	100	2000
AD4120		Anello				40	580
AD4110		Anello				100	1450
AD4130		Soletta				20	1200
AD5800	200x200	Fondo	200x200	232x232	16	60	3000
AD5810		Anello				60	2100
AD5820		Soletta				20	2500