

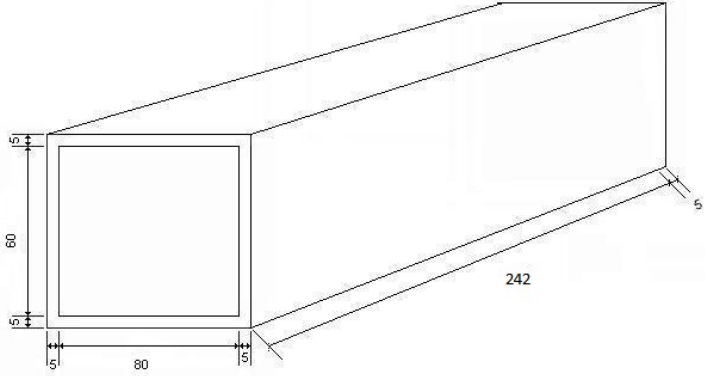
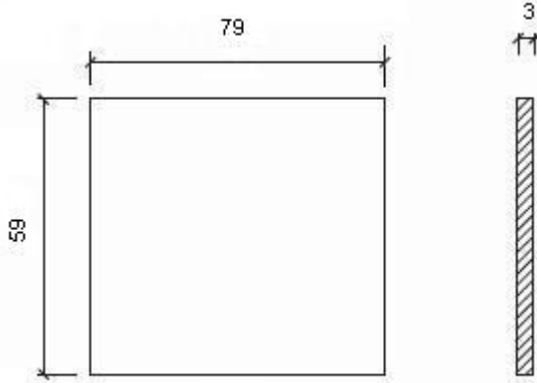


**A. Zambetti Srl**  
manufatti in cemento

LOCULI FRONTALI				
Codice	Tipo	Elemento	Dimensioni cm	Peso Kg
AZ1100	75x65hx230	Loculo		1000
AZ1130		Lastra		50
AZ1110	75x70hx230	Loculo		1050
AZ1130		Lastra		50



**A. Zambetti Srl**  
manufatti in cemento

Codice	Tipo	Elemento	Dimensioni cm	Peso Kg
AZ1000	80x60hx242	Loculo		1000
AZ1130		Lastra		50





**A. Zambetti Srl**  
manufatti in cemento

LOCULI DI FASCIA				
Codice	Tipo	Elemento	Dimensioni cm	Peso Kg
AZ1140	75x65hx225	Loculo		770
AZ1150		Lastra (In 3 pezzi)		150
AZ1145	75x70hx225	Loculo	<p>I loculi dovranno essere posati inclinati verso l'interno</p> <p>Contenimento liquidi</p>	800
AZ1150		Lastra (in 3 pezzi)		150

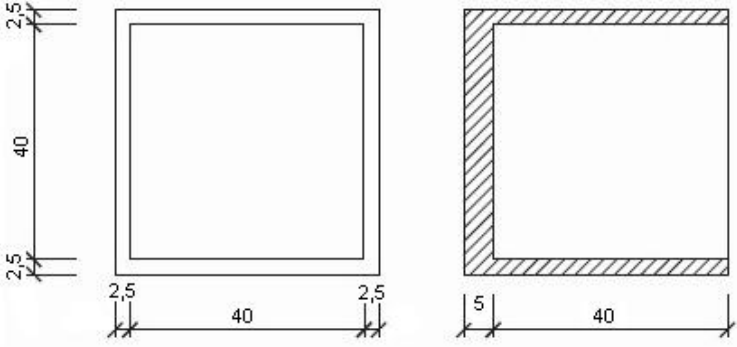
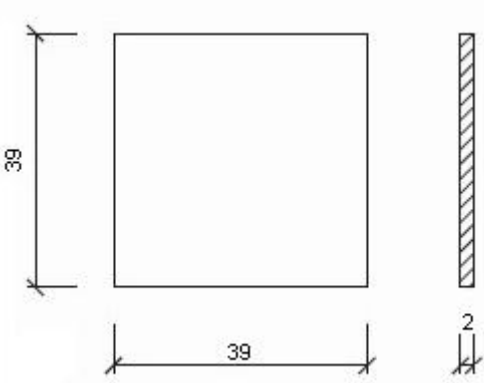


**A. Zambetti Srl**  
manufatti in cemento

OSSARI				
Codice	Tipo	Elemento	Dimensioni cm	Peso Kg
AZ1320	1 vuoto 35x32hx70	Ossario		70
AZ1330	2 vuoti 35+35x32hx70	Ossario		140
AZ1310		Lastra		5



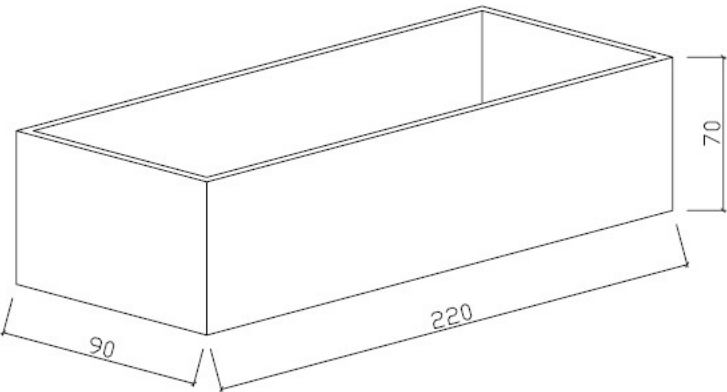
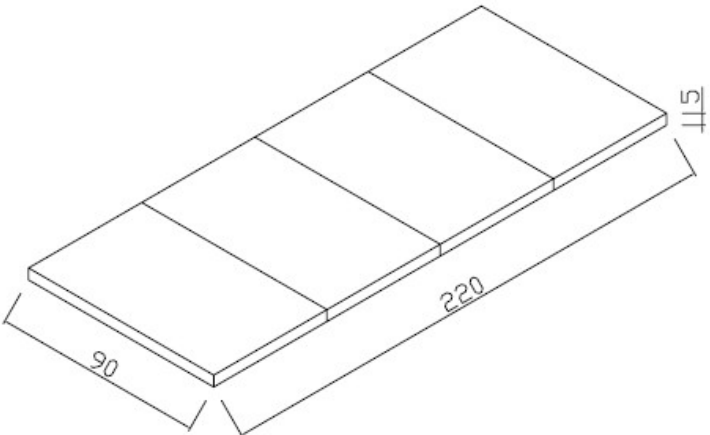
**A. Zambetti Srl**  
manufatti in cemento

URNE CINERARIE				
Codice	Tipo	Elemento	Dimensioni cm	Peso Kg
AZ1350	40x40	Urna		65
AZ1360		Lastra		7



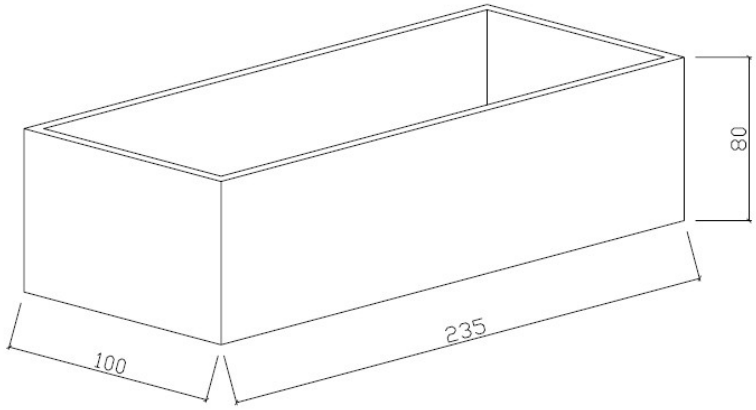
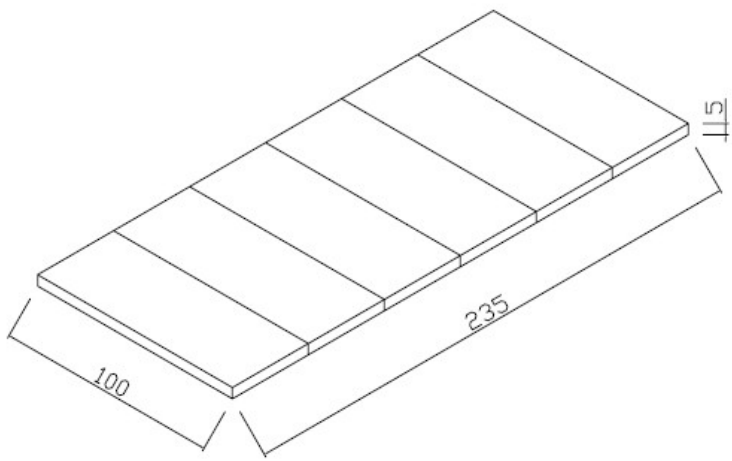
**A. Zambetti Srl**  
manufatti in cemento

## CASSONI

Codice	Tipo	Elemento	Dimensioni cm	Peso Kg
AZ1205		Cassone		660
	82x65hx212			
AZ1206		Coperchio		220



**A. Zambetti Srl**  
manufatti in cemento

Codice	Tipo	Elemento	Dimensioni cm	Peso Kg
AZ1200		Cassone		830
AZ1210	90x75hx225	Coperchio		270



**A. Zambetti Srl**  
manufatti in cemento

## TOMBE FAMIGLIA

Codice	Tipo	Vestibolo	Cordolo superiore	Posti N.	Altezza cm	Dimensioni cm	Peso Kg
AZ1600	A	Laterale	Si	2	190		5300
AZ1601				3	270		7300
AZ1602				4	350		9300
AZ1603				5	430		11300
AZ1610				B	Laterale		No
AZ1611	3	257	7300				
AZ1612	4	337	9300				
AZ1613	5	417	11300				





**A. Zambetti Srl**  
manufatti in cemento

Codice	Tipo	Vestibolo	Cordolo superiore	Posti N.	Altezza cm	Dimensioni cm	Peso Kg
AZ1620	C	Centrale	Si	4	190		7700
AZ1621				6	270		10700
AZ1622				8	350		13700
AZ1623				10	430		16700
AZ1630	D	Centrale	No	4	177		7700
AZ1631				6	257		10700
AZ1632				8	337		13700
AZ1633				10	417		16700