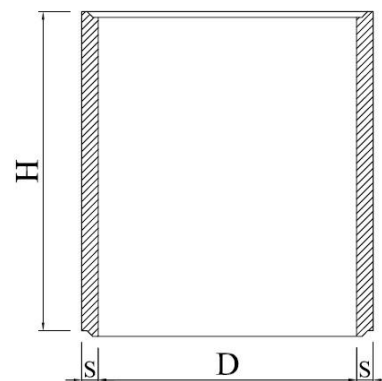




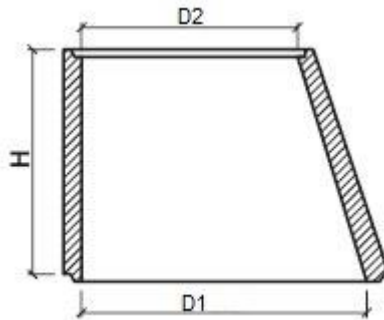
**A. Zambetti Srl**  
manufatti in cemento



TUBI				
Codice	D Diametro cm	S Spessore cm	H Altezza cm	Peso Kg
AA1130	20	3,2	100	57
AA1140	25	3,2		70
AA1150	30	3,4		98
AA1160	40	4,0		139
AA1170	50	4,8		210
AA1180	60	5,2		300
AA1200	80	6,0		378
AA1210	100	8,5		630
AA1265	20	3,2	50	29
AA1270	25	3,2		32
AA1275	30	3,4		39
AA1280	40	4,0		64
AA1285	50	4,8		89
AA1290	60	5,2		128
AA1300	80	6,0		189
AA1305	100	8,5		315
AA1370	25	3,2	25	16
AA1375	30	3,4		20
AA1380	40	4,0		32
AA1385	50	4,8		45
AA1390	60	5,2		64
AA1400	80	6,0		95
AA1405	100	8,5		158



**A. Zambetti Srl**  
manufatti in cemento

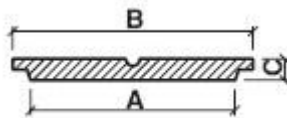


## CONI

Codice	D1 Diametro cm	D2 Diametro cm	H Altezza cm	Spessore cm	Peso Kg
AA6001	80	60	65	6,0	204
AA6002	100	60	65	8,5	318



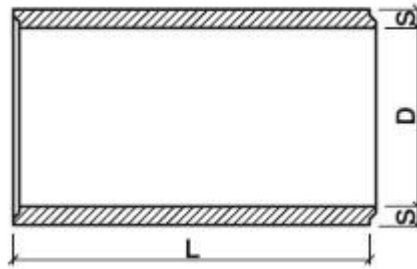
**A. Zambetti Srl**  
manufatti in cemento



COPERCHI PER TUBI				
Codice	A Diametro interno cm	B Diametro esterno cm	C Spessore cm	Peso Kg
AA5908	20	23	3,5	3
AA5906	25	28	3,5	5
AA5900	30	33	4,0	8
AA5901	40	44	4,5	16
AA5902	50	54	6,0	29
AA5903	60	65	6,5	43
AA5905	80	86	6,5	70
AA5904	100	112	7,5	150



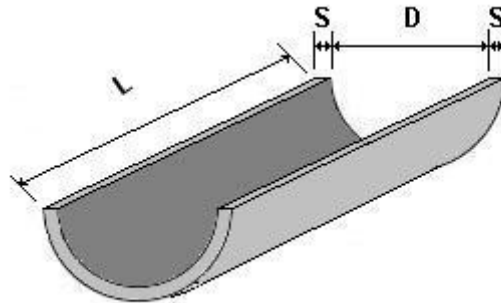
**A. Zambetti Srl**  
manufatti in cemento



<b>TUBI FORATI</b>					
<b>Codice</b>	<b>Diametro D cm</b>	<b>Spessore S cm</b>	<b>Lunghezza L cm</b>	<b>Area interna cmq</b>	<b>Peso Kg</b>
<b>SU TUTTA LA CIRCONFERENZA</b>					
AA2500	60	5,2	100	2826	290
AA2505	80	6,0	100	5024	360
AA2601			50	2512	180
AA2507	100	8,5	100	7850	620
AA2600			50	3925	310



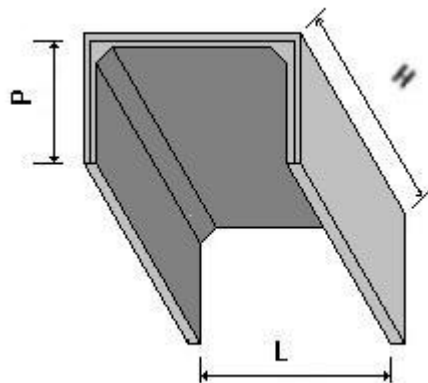
**A. Zambetti Srl**  
manufatti in cemento



<b>GUSCIE</b>					
<b>Codice</b>	<b>Diametro D cm</b>	<b>Spessore S cm</b>	<b>Lunghezza L cm</b>	<b>Area interna cmq</b>	<b>Peso Kg</b>
AA7025	25	3,2	100	245	30
AA7525			50	122	15
AA7030	30	3,4	100	353	35
AA7530			50	176	18
AA7040	40	4,0	100	628	70
AA7540			50	314	30
AA7050	50	4,8	100	981	105
AA7550			50	490	41
AA7060	60	5,2	100	1413	150
AA7560			50	706	60
AA7080	80	6,0	100	2512	175
AA7580			50	1256	88
AA7099	100	8,5	100	3925	300
AA7599			50	1962	150



**A. Zambetti Srl**  
manufatti in cemento



## POZZI LUCE

Codice	Tipo	Dimensioni			Peso Kg
		Larghezza L cm	Profondità P cm	Altezza H cm	
PO080075	80	75	61	75	225
PO080100				100	300
PO080125				125	375
PO080150				150	450
PO100075	100	95	61	75	250
PO100100				100	330
PO100125				125	410
PO100150				150	490
PO120075	120	115	61	75	265
PO120100				100	350
PO120125				125	435
PO120150				150	520
PO140075	140	135	61	75	290
PO140100				100	380
PO140125				125	470
PO140150				150	560
PO160075	160	155	61	75	350
PO160100				100	466
PO160125				125	584
PO160150				150	700