

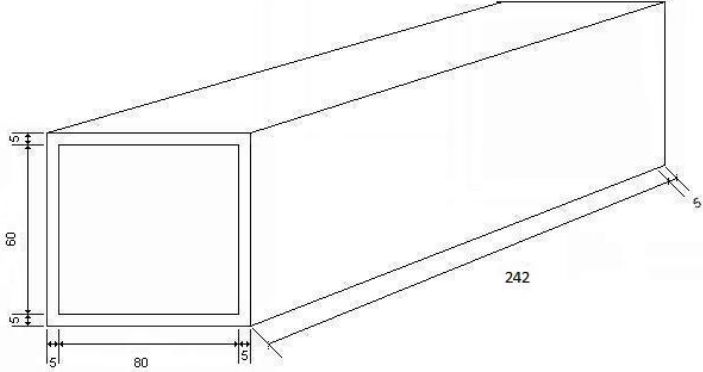
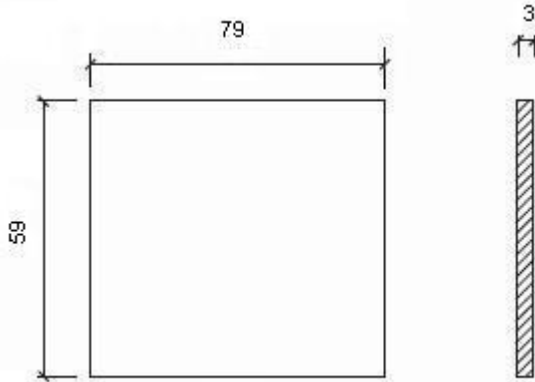


A. Zambetti Srl
manufatti in cemento

LOCULI FRONTALI				
Codice	Tipo	Elemento	Dimensioni cm	Peso Kg
AZ1100	75x65hx230	Loculo		1000
AZ1130		Lastra		50
AZ1110	75x70hx230	Loculo		1050
AZ1130		Lastra		50



A. Zambetti Srl
manufatti in cemento

Codice	Tipo	Elemento	Dimensioni cm	Peso Kg
AZ1000	80x60hx242	Loculo		1000
AZ1130		Lastra		50





A. Zambetti Srl
manufatti in cemento

LOCULI DI FASCIA				
Codice	Tipo	Elemento	Dimensioni cm	Peso Kg
AZ1140	75x65hx225	Loculo		770
AZ1150		Lastra (In 3 pezzi)		150
AZ1145	75x70hx225	Loculo		800
AZ1150		Lastra (in 3 pezzi)		150