

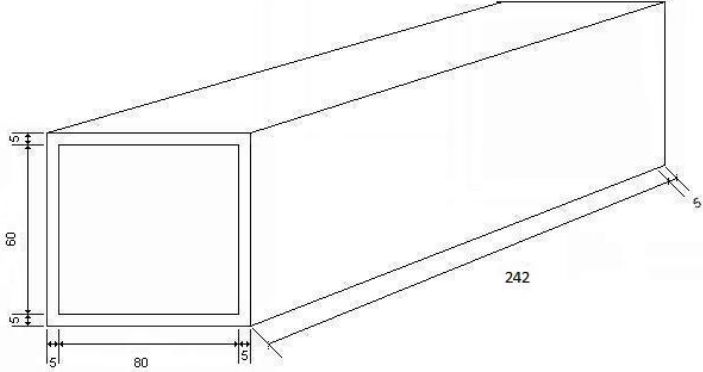
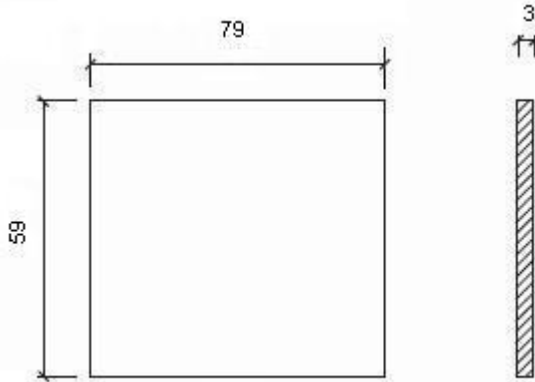


A. Zambetti Srl
manufatti in cemento

LOCULI FRONTALI				
Codice	Tipo	Elemento	Dimensioni cm	Peso Kg
AZ1100	75x65hx230	Loculo		1000
AZ1130		Lastra		50
AZ1110	75x70hx230	Loculo		1050
AZ1130		Lastra		50



A. Zambetti Srl
manufatti in cemento

Codice	Tipo	Elemento	Dimensioni cm	Peso Kg
AZ1000	80x60hx242	Loculo		1000
AZ1130		Lastra		50



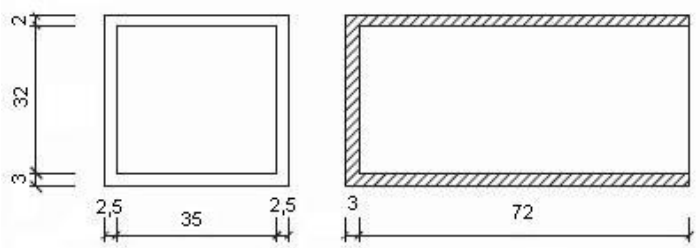
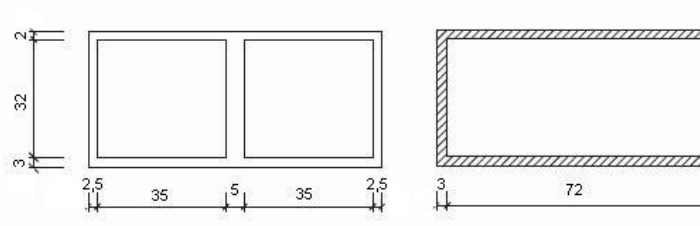
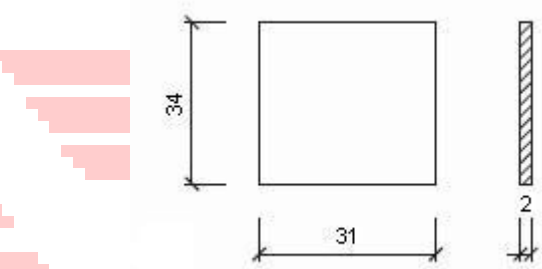


A. Zambetti Srl
manufatti in cemento

LOCULI DI FASCIA				
Codice	Tipo	Elemento	Dimensioni cm	Peso Kg
AZ1140	75x65hx225	Loculo		770
AZ1150		Lastra (In 3 pezzi)		150
AZ1145	75x70hx225	Loculo		800
AZ1150		Lastra (in 3 pezzi)		150



A. Zambetti Srl
manufatti in cemento

OSSARI				
Codice	Tipo	Elemento	Dimensioni cm	Peso Kg
AZ1320	1 vuoto 35x32hx70	Ossario		70
AZ1330	2 vuoti 35+35x32hx70	Ossario		140
AZ1310		Lastra		5



A. Zambetti Srl
manufatti in cemento

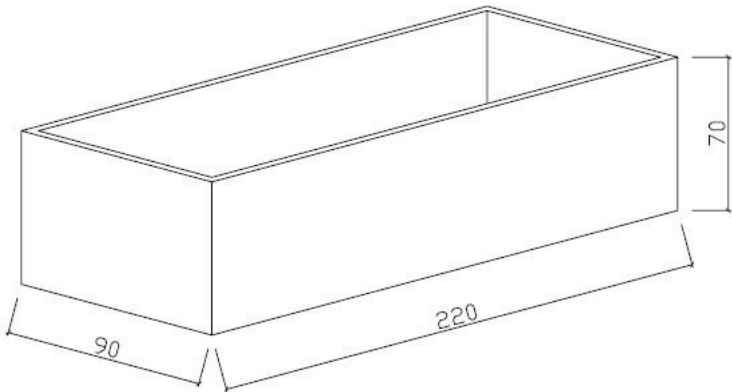
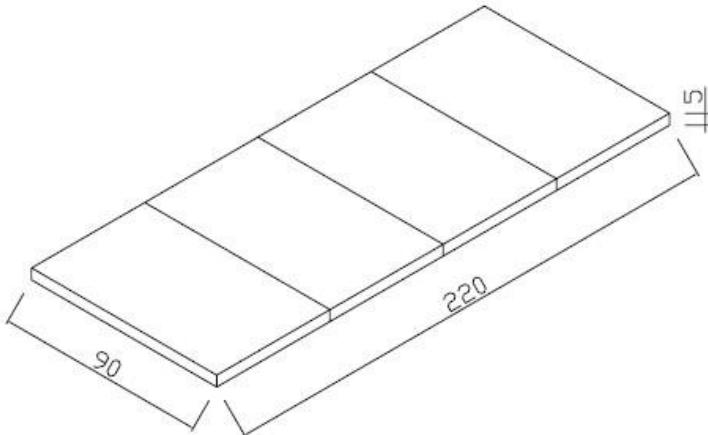
URNE CINERARIE

Codice	Tipo	Elemento	Dimensioni cm	Peso Kg
AZ1350	40x40	Urna		65
AZ1360		Lastra		7



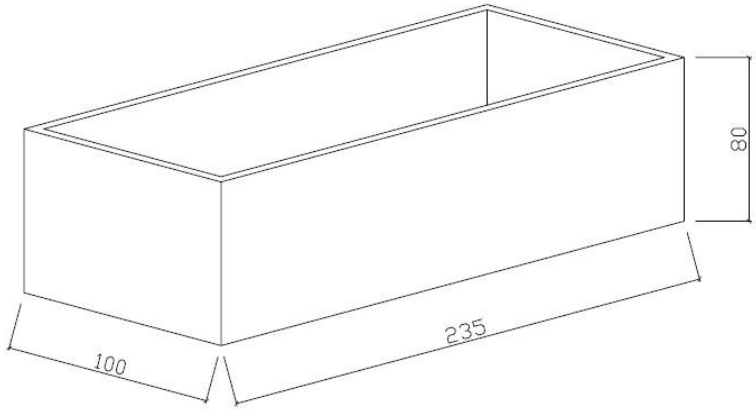
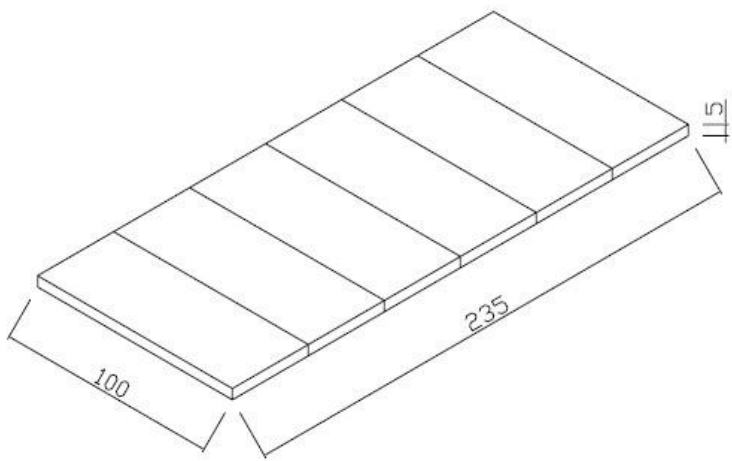
A. Zambetti Srl
manufatti in cemento

CASSONI

Codice	Tipo	Elemento	Dimensioni cm	Peso Kg
AZ1205		Cassone		660
	82x65hx212			
AZ1206		Coperchio		220



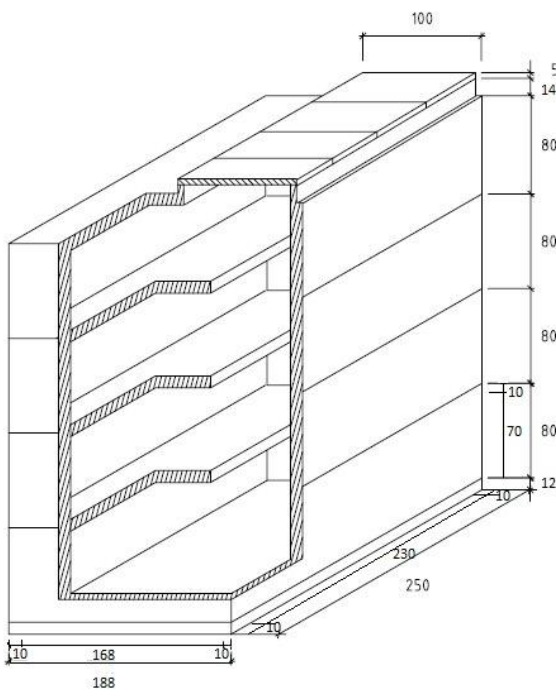
A. Zambetti Srl
manufatti in cemento

Codice	Tipo	Elemento	Dimensioni cm	Peso Kg
AZ1200		Cassone		830
	90x75hx225			
AZ1210		Coperchio		270



A. Zambetti Srl
manufatti in cemento

TOMBE FAMIGLIA

Codice	Tipo	Vestibolo	Cordolo superiore	Posti N.	Altezza cm	Dimensioni cm	Peso Kg
AZ1600	A	Laterale	Si	2	190		5300
AZ1601				3	270		7300
AZ1602				4	350		9300
AZ1603				5	430		11300
AZ1610				B	Laterale		No
AZ1611	3	257	7300				
AZ1612	4	337	9300				
AZ1613	5	417	11300				



A. Zambetti Srl
manufatti in cemento

Codice	Tipo	Vestibolo	Cordolo superiore	Posti N.	Altezza cm	Dimensioni cm	Peso Kg
AZ1620	C	Centrale	Si	4	190		7700
AZ1621				6	270		10700
AZ1622				8	350		13700
AZ1623				10	430		16700
AZ1630	D	Centrale	No	4	177		7700
AZ1631				6	257		10700
AZ1632				8	337		13700
AZ1633				10	417		16700