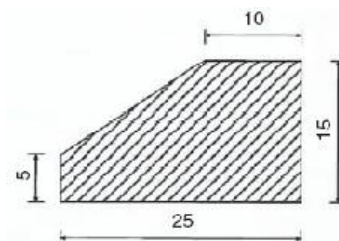
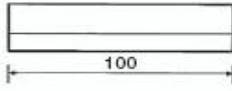
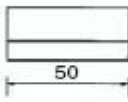


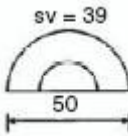
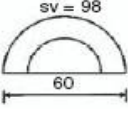
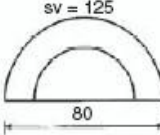
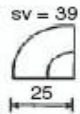
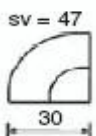
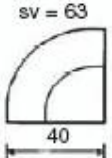




**A. Zambetti Srl**  
manufatti in cemento

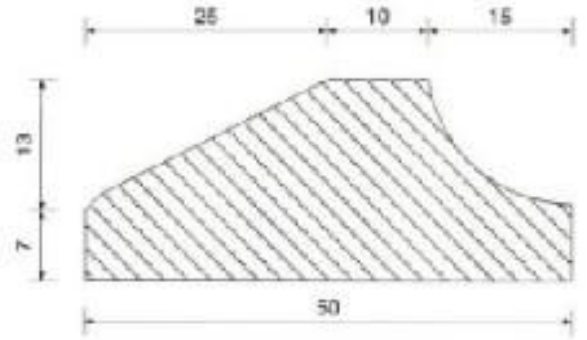


### CORDOLI SPARTITRAFFICO TIPO BERGAMO

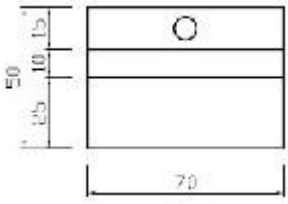
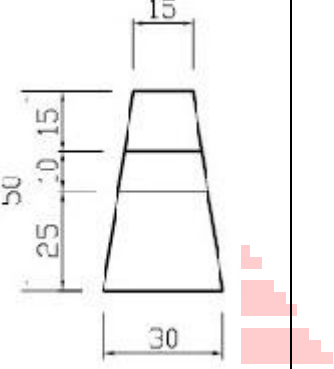
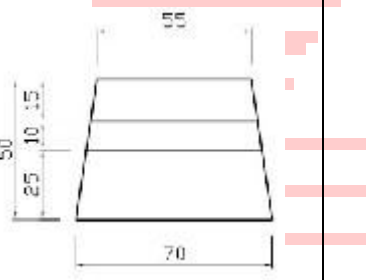
CODICE	TIPO	Lunghezza cm	Raggio minimo cm	Peso Kg
AM2100	<b>Cordolo 10/25x5/15hx100</b>			66
AM2110	<b>Cordolo 10/25x5/15hx50</b>			33
AM2120	<b>Settore per curve 10/20</b>		50	10
AM2121	<b>Settore per curve 20/30</b>		85	18
AM2130	<b>Mezzo cerchio Ø 50</b>			23
AM2130	<b>Mezzo cerchio Ø 60</b>			35
AM2130	<b>Mezzo cerchio Ø 80</b>			65
AM2130	<b>Quarto di cerchio Ø 50</b>			11
AM2130	<b>Quarto di cerchio Ø 60</b>			17
AM2130	<b>Quarto di cerchio Ø 80</b>			32



**A. Zambetti Srl**  
manufatti in cemento

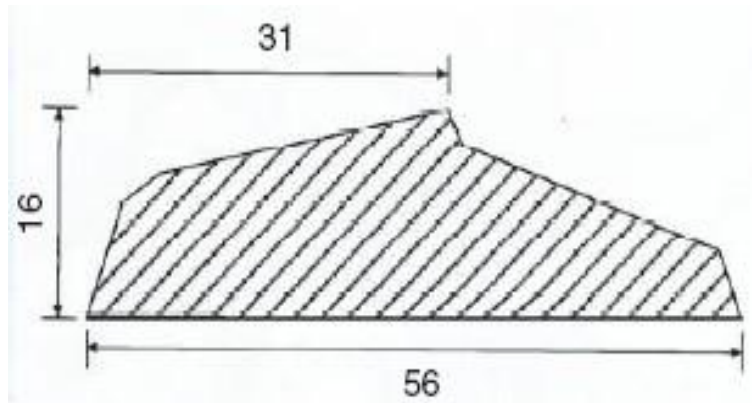


### CORDOLI SPARTITRAFFICO TIPO PROVINCIA BG

CODICE	TIPO	Lunghezza cm	Raggio minimo cm	Peso Kg
AM3100	<b>Cordolo 50x20hx70</b>			119
AM3110	<b>Settore per curve 15/30</b>		50	40
AM3111	<b>Settore per curve 55/70</b>		85	100



**A. Zambetti Srl**  
manufatti in cemento

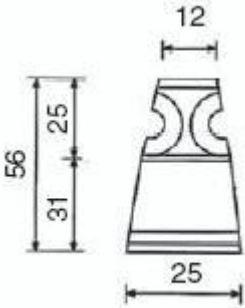
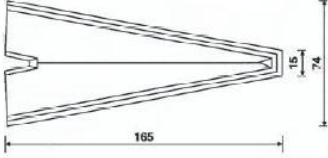
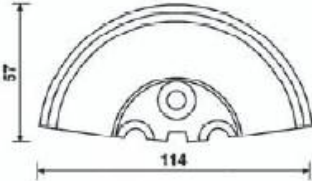
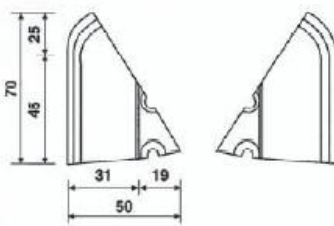
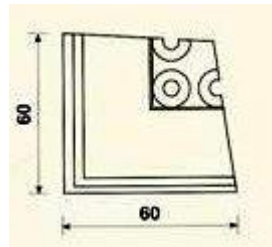


### CORDOLI SPARTITRAFFICO TIPO PROVINCIA MI

CODICE	TIPO	Lunghezza cm	Raggio minimo cm	Peso Kg
AM3200	A1		400	80
AM3200	B1		340	75
AM3210	A2		220	43



**A. Zambetti Srl**  
manufatti in cemento

CODICE	TIPO	Lunghezza cm	Raggio minimo cm	Peso Kg
AM3210	A3		130	26
AM3220	Punta			145
AM3220	Mezza circonferenza			120
AM3225	Goccia destra o sinistra			45
AM3230	Angolo 90°			60