



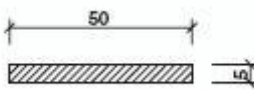
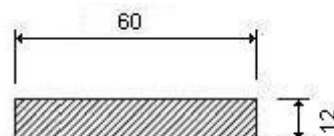
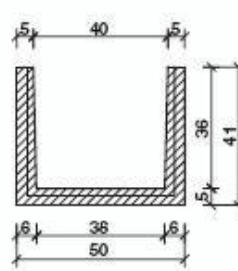
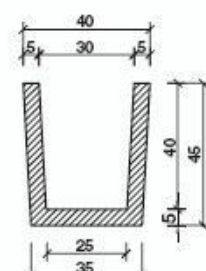
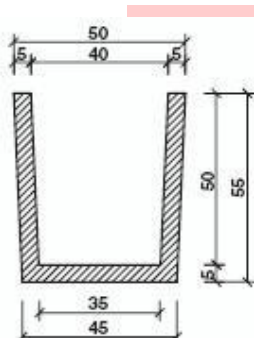
A. Zambetti Srl
manufatti in cemento

CANALI					
Codice	Tipo	Elemento	Dimensioni cm	Lunghezza cm	Peso Kg/ml
AN1105	22X20	Canale		100 200 400	81
AN1155	25x10	Coperchio		100	35
AN1150		Canale		100	55
AN1135	23x35	Coperchio		50	42
AN1130		Canale		100 200 400	125



A. Zambetti Srl

manufatti in cemento

Codice	Tipo	Elemento	Dimensioni cm	Lunghezza cm	Peso Kg/ml
AN1145	40x36	Coperchio		50	60
AN1146		Coperchio per traffico leggero		100	170
AN1140		Canale		100 200 400	145
AN4100	25/30x40	Canale		400	140
AN4110	35/40x50	Canale		200 400	180



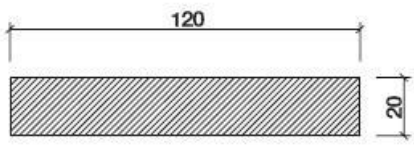
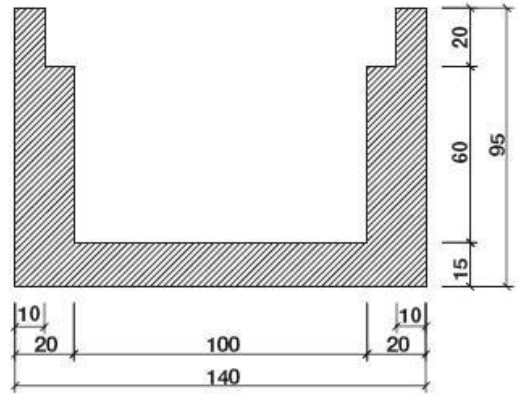
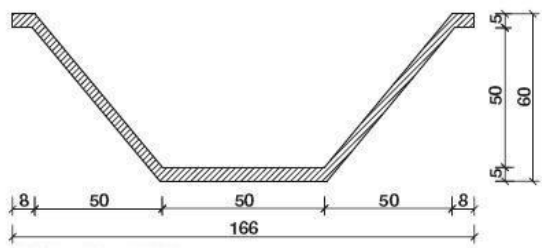
A. Zambetti Srl
manufatti in cemento

Codice	Tipo	Elemento	Dimensioni cm	Lunghezza cm	Peso Kg/ml
AN4120	60/65x60	Canale		100 200 400	210
AN4140	35/40x62	Canale		400	510
AN4165		Coperchio a caditoia		100	140
AN4160	52/55x52	Canale		400	450



A. Zambetti Srl

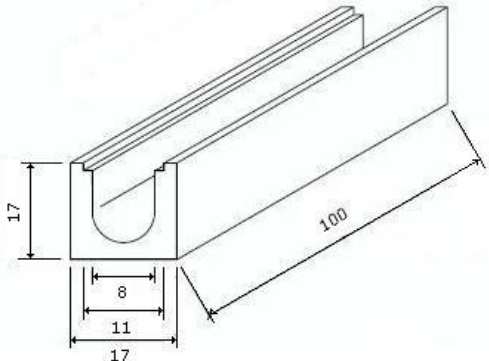
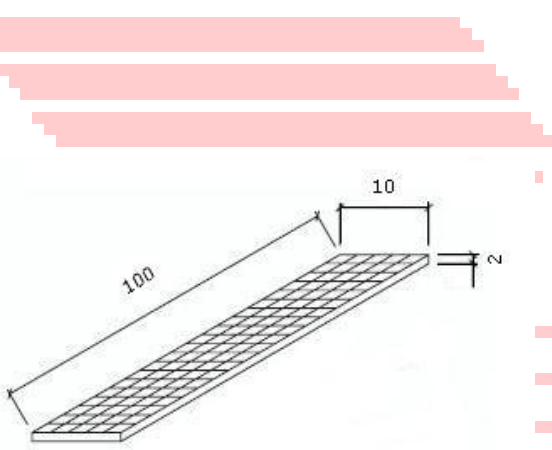
manufatti in cemento

Codice	Tipo	Elemento	Dimensioni cm	Lunghezza cm	Peso Kg/ml
AN4155		Coperchio per traffico pesante		100	550
AN4150	100x60	Canale		200	1150
AN4130	50/150x50	Canale		240	350



A. Zambetti Srl
manufatti in cemento

CANALETTE CON GRIGLIA

Codice	Diametro cm	Elemento	Dimensioni cm	Lunghezza cm	Peso Kg
PER TRAFFICO LEGGERO					
AN6110		Canaletta		100	45
AN6510	8	Griglia in ferro zincato		100	2,40



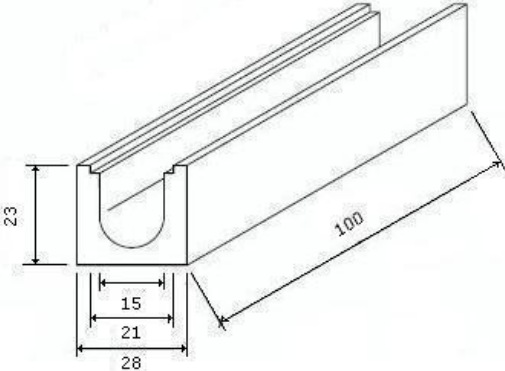
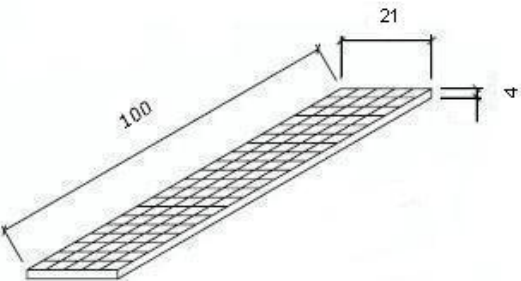
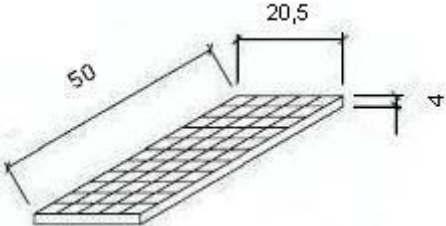
A. Zambetti Srl
manufatti in cemento

Codice	Diametro cm	Elemento	Dimensioni cm	Lunghezza cm	Peso Kg
PER TRAFFICO PESANTE					
AN6212		Canaletta con bordi zincati		100	70
AN6550	11	Griglia in ferro zincato		100	4,2
SF0411		Griglia in ghisa		50	10



A. Zambetti Srl

manufatti in cemento

Codice	Diametro cm	Elemento	Dimensioni cm	Lunghezza cm	Peso Kg
AN6222		Canaletta con bordi zincati		100	90
AN6560	15	Griglia in ferro zincato		100	6,5
SF0415		Griglia in ghisa		50	13