
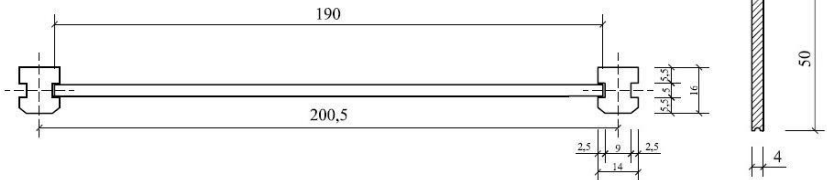

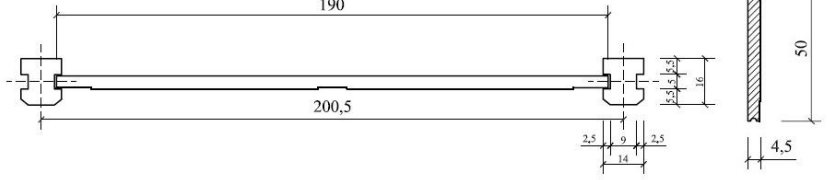
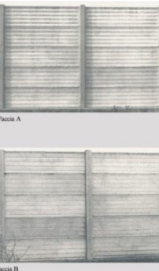
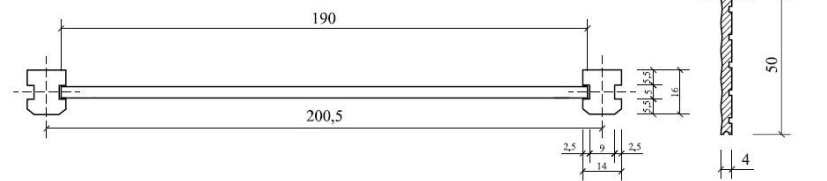

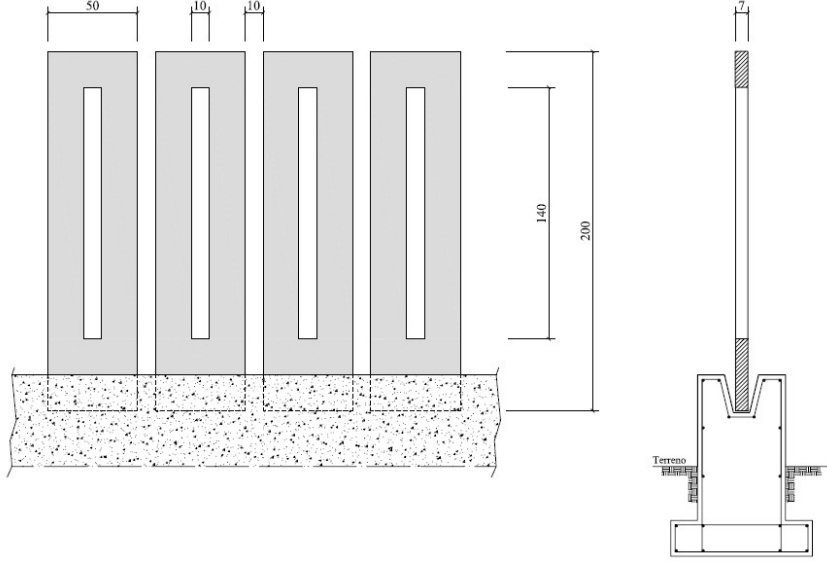




A. Zambetti Srl
manufatti in cemento

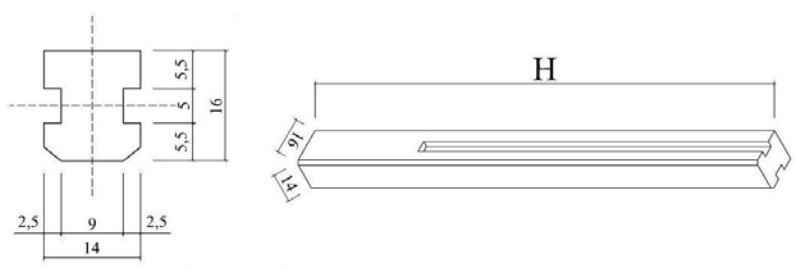
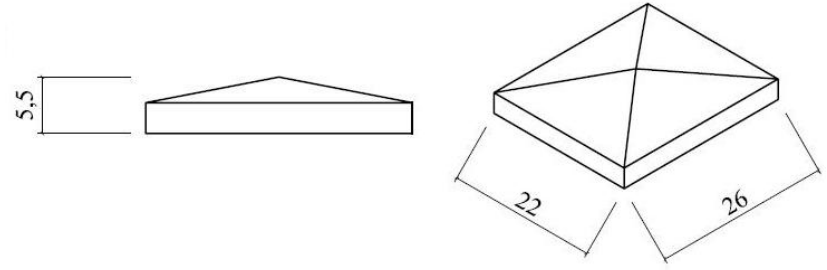
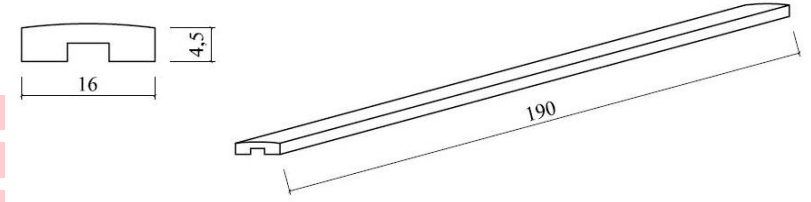
RECINZIONI

Codice	Tipo	Dimensioni cm	Peso Kg
AE1110	Liscio 	190x50x4 	88
AE1210	Specchiato 	190x50x4,5 	101
AE1310	A due facce 	190x50x4 	75
AE1800	Pannello verticale 	200x50x7 	145



A. Zambetti Srl

manufatti in cemento

Codice	Tipo	Dimensioni cm	Peso Kg
AE1500	Pilastrino	14x16x200/250/300/350 	47 al ml
AE1600	Capitello	22x26 	5
AE1700	Copertina	190x16x4,5 	28