

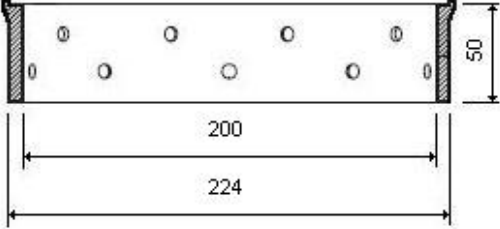
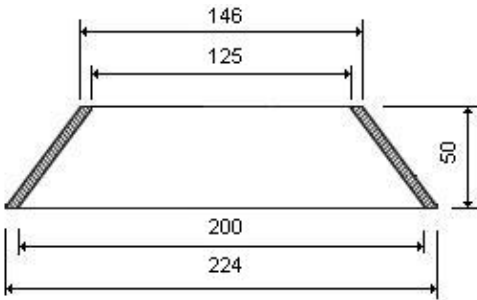


A. Zambetti Srl
manufatti in cemento

POZZI PERDENTI					
Codice	Diametro cm	Elemento	Dimensioni cm	Capacità litri	Peso Kg
AF4110	100	Anello		390	190
AF4120	125	Anello		610	280
AF4200		Anello riduttore			370
AF4130	150	Anello		880	370
AF4210		Anello riduttore			500



A. Zambetti Srl
manufatti in cemento

Codice	Diametro cm	Elemento	Dimensioni cm	Capacità litri	Peso Kg
AF4140	200	Anello		1570	540
AF4220		Anello riduttore			750

