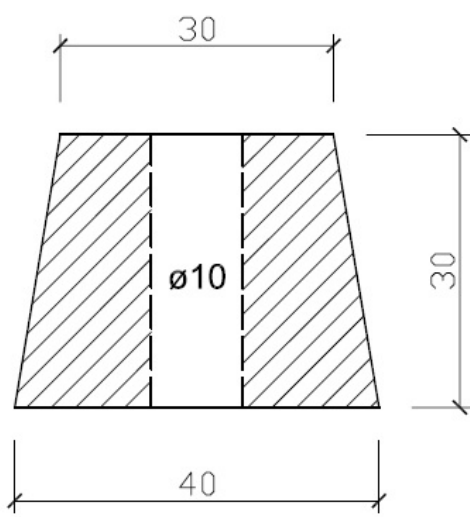
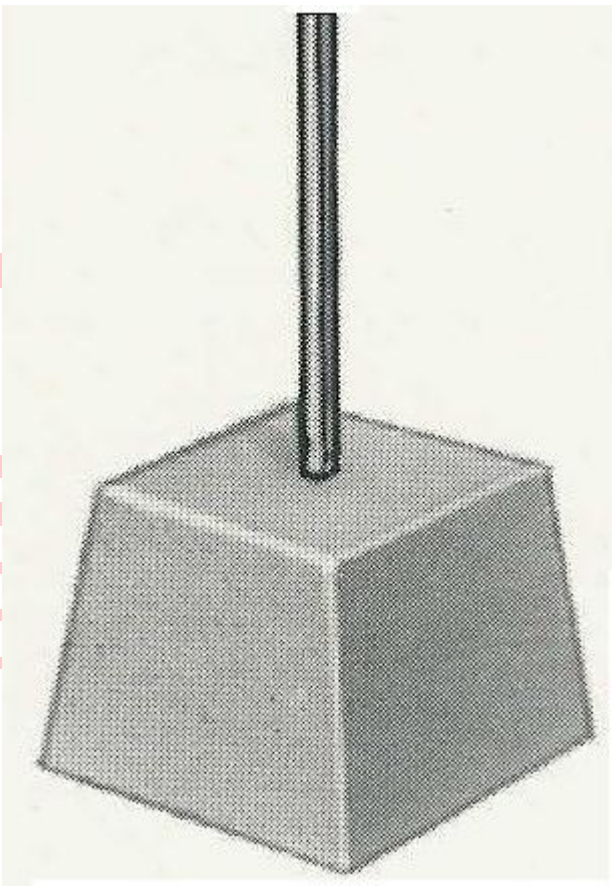




A. Zambetti Srl
manufatti in cemento

PLINTI PORTAPALI

Codice	Tipo	Altezza Palo cm	Dimensioni cm	Peso Kg
RETE				
AL1450	40x40	200		75
				



A. Zambetti Srl
manufatti in cemento

Codice	Tipo	Altezza Palo cm	Dimensioni cm	Peso Kg
ILLUMINAZIONE				
AL1445	70x60	400		600



A. Zambetti Srl
manufatti in cemento

Codice	Tipo	Altezza Palo cm	Dimensioni cm	Peso Kg
AL1447	120X60	600	<p>120 25 45 37 63 29 47,5 120 25 45 16 37 92 75 14 30 60 10 14 121 63 44 12 60 92 4,5 30 64</p>	1260



A. Zambetti Srl
manufatti in cemento

Codice	Tipo	Altezza Palo cm	Dimensioni cm	Peso Kg
AL1446	125X100	1200		2640



A. Zambetti Srl
manufatti in cemento

Codice	Tipo	Altezza Palo cm	Dimensioni cm	Peso Kg
AL1448	140x100	1200		3000