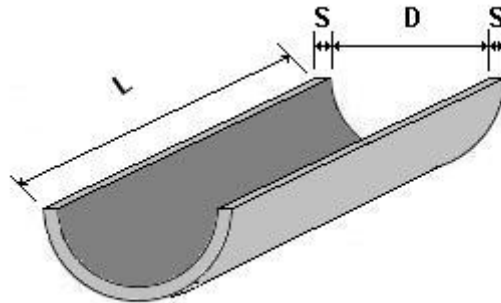




A. Zambetti Srl
manufatti in cemento



GUSCIE					
Codice	Diametro D cm	Spessore S cm	Lunghezza L cm	Area interna cmq	Peso Kg
AA7025	25	3,2	100	245	35
AA7525			50	122	16
AA7030	30	3,4	100	353	49
AA7530			50	176	19
AA7040	40	4,0	100	628	70
AA7540			50	314	32
AA7050	50	4,8	100	981	105
AA7550			50	490	44
AA7060	60	5,2	100	1413	150
AA7560			50	706	64
AA7080	80	6,0	100	2512	189
AA7580			50	1256	94
AA7099	100	8,5	100	3925	315
AA7599			50	1962	157