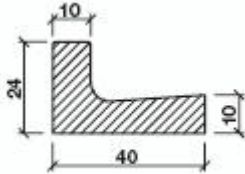
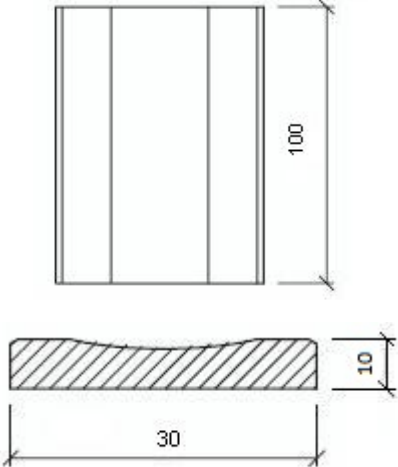
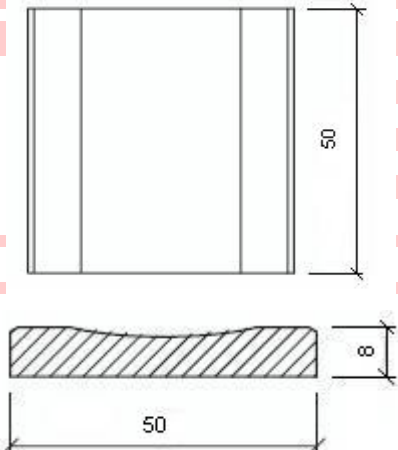




A. Zambetti Srl
manufatti in cemento

CUNETTE STRADALI

Codice	Tipo	Elemento	Dimensioni cm	Lunghezza cm	Peso Kg/ml
AL1300	A	Cunettone		50 100	110
AL1520	C1	Tipo Crema		100	55
AL1500	C2	Tipo Crema		50	70