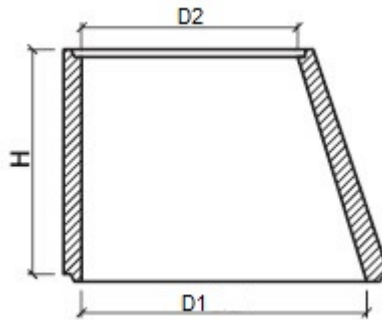
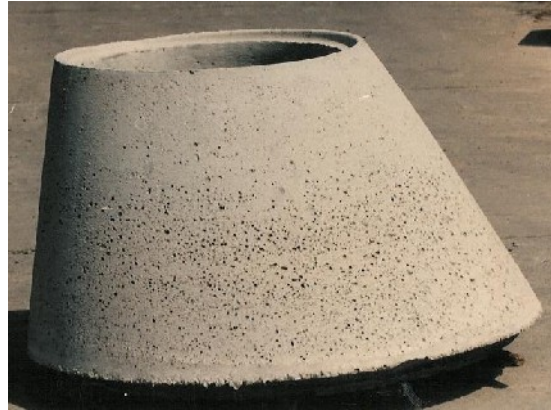




A. Zambetti Srl
manufatti in cemento



CONI					
Codice	D1 Diametro cm	D2 Diametro cm	H Altezza cm	Spessore cm	Peso Kg
AA6001	80	60	65	6,0	204
AA6002	100	60	65	8,5	318
AA6003	125	60	65	10,0	485