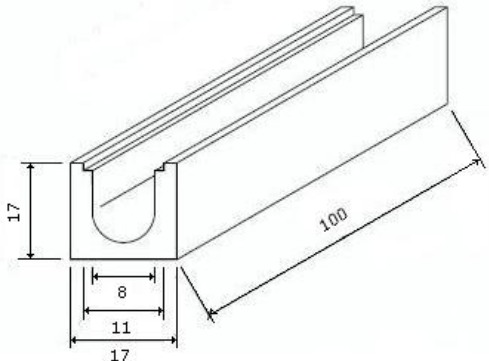
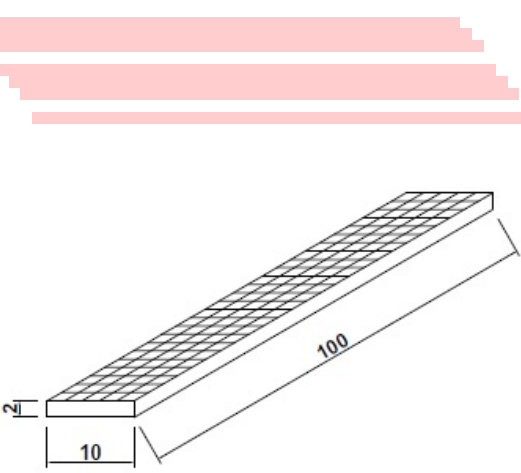




A. Zambetti Srl
manufatti in cemento

CANALETTE CON GRIGLIA

Codice	Diametro cm	Elemento	Dimensioni cm	Lunghezza cm	Peso Kg
PER TRAFFICO LEGGERO					
AN6110		Canaletta		100	45
AN6510	8	Griglia in ferro zincato		100	2,40



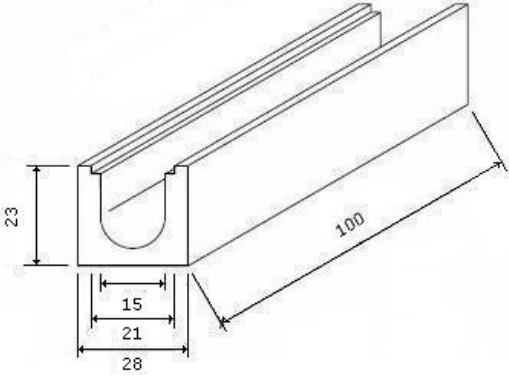
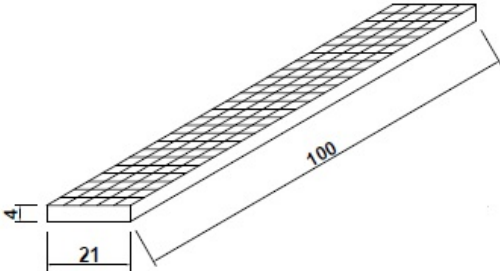
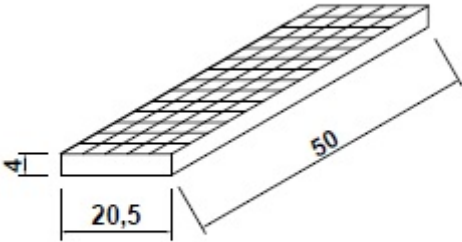
A. Zambetti Srl
manufatti in cemento

Codice	Diametro cm	Elemento	Dimensioni cm	Lunghezza cm	Peso Kg
PER TRAFFICO PESANTE					
AN6212		Canaletta con bordi zincati		100	70
AN6550	11	Griglia in ferro zincato		100	4,2
SF0411		Griglia in ghisa		50	7



A. Zambetti Srl

manufatti in cemento

Codice	Diametro cm	Elemento	Dimensioni cm	Lunghezza cm	Peso Kg
AN6222		Canaletta con bordi zincati		100	90
AN6560	15	Griglia in ferro zincato		100	6,5
SF0415		Griglia in ghisa		50	11



A.Zambetti Srl
manufatti in cemento

--	--	--	--	--	--

