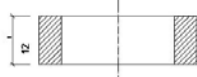
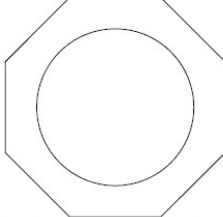


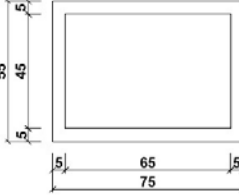
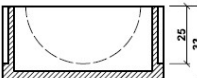
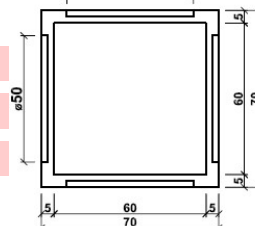

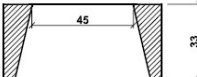



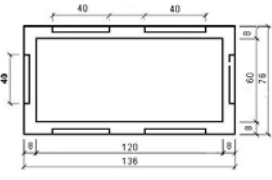
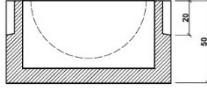
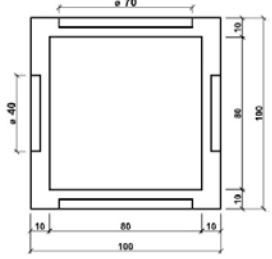


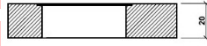

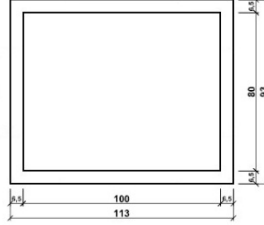



A. Zambetti Srl
manufatti in cemento

CAMERETTE								
Codice	Tipo	Elemento	Dimensioni interne cm	Dimensioni esterne cm	Spessore cm	Altezza cm	Peso Kg	
CS0438	Ø 60	Torrino 	Ø 60	84x84 	12	12	70	
CS0441		Torrino 						12
AD5610	45x65	Anello 	45x65	55x75 	5	30	90	
AD5500	60x60	Fondo 	60x60	70x70 	5	33	135	
AD5520		Anello 						88
AD5530		Anello terminale 						150



A. Zambetti Srl
manufatti in cemento

Codice	Tipo	Elemento	Dimensioni interne cm	Dimensioni esterne cm	Spessore cm	Altezza cm	Peso Kg
AD5650	60x120	Anello 	60x120 	76x136	8	30	120
AD5700	80x80	Fondo 	80x80 	100x100	10	50	430
AD5720		Anello 				25	190
AD5710		Anello 				50	370
AD5730		Soletta 				20	340
AD5300	80x100	Fondo 	80x100 	93x113	6,5	25	198
AD5310		Anello 				25	142



A. Zambetti Srl
manufatti in cemento

Codice	Tipo	Elemento	Dimensioni interne cm	Dimensioni esterne cm	Spessore cm	Altezza cm	Peso Kg
AD4066	100x100	Fondo 	100x100	120x120	10	50	590
AD5210		Anello 					230
AD4065		Anello 					450
AD5220		Anello 					1200
AD5230		Soletta 		120x120		20	516
AD5100	100x120	Fondo 	100x120	120x140	10	65	900
AD5110		Anello 					660
AD5130		Soletta 					
				120x140		20	640



A. Zambetti Srl
manufatti in cemento

Codice	Tipo	Elemento	Dimensioni interne cm	Dimensioni esterne cm	Spessore cm	Altezza cm	Peso Kg
AD4100	150x150	Fondo	150x150	170x170	10	100	2000
AD4120		Anello				40	580
AD4110		Anello				100	1450
AD4130		Soletta				20	1200
AD5800	200x200	Fondo	200x200	232x232	16	60	3000
AD5810		Anello				60	2100
AD5820		Soletta				20	2500