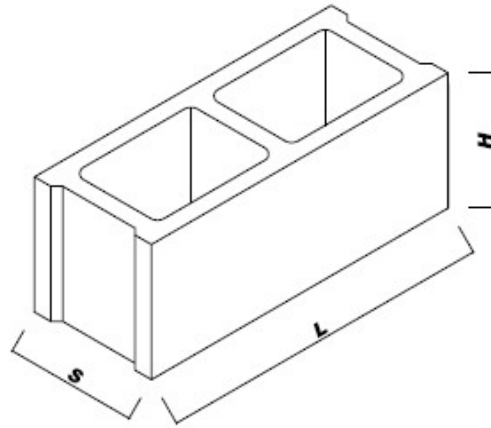




**A. Zambetti Srl**  
manufatti in cemento



### BLOCCHI FACCIA VISTA SPECIALI

Immagine	Codice	Tipo	Misura cm	Dimensioni mm			EI*	EI	MPa	N. per pacco	Peso Kg
				S	H	L					
	BPS7550	Splittato	20x20x50	195	195	495				48	26
	BFC1550	Cannellato	15x20x50	145	195	495				60	20
	BFC1560	Cannellato	20x20x50	220	195	495				48	28
	AL1950	Tavella	6x20x50	595	195	495				140	10

I blocchi possono essere forniti anche **CON ARGILLA** e/o colorati e/o impermeabilizzati

**EI\*** = Classificazione tabellare D.M. 16/2/2007 punto D.4.2

**EI** = Certificato di resistenza al fuoco

**MPa** = Resistenza media a compressione

