
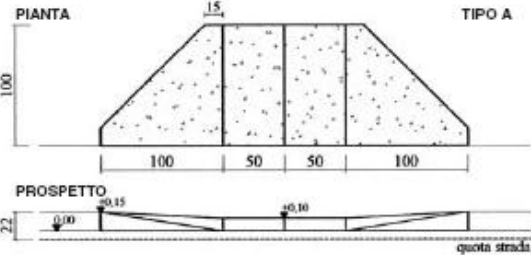
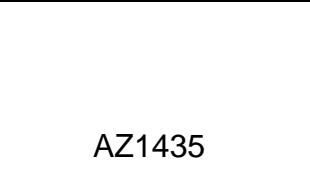
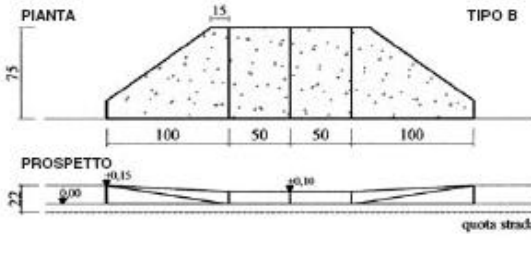
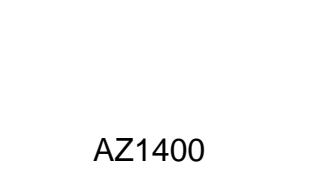
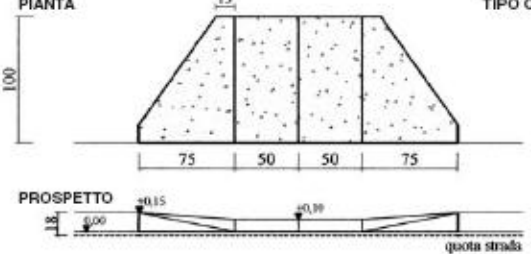

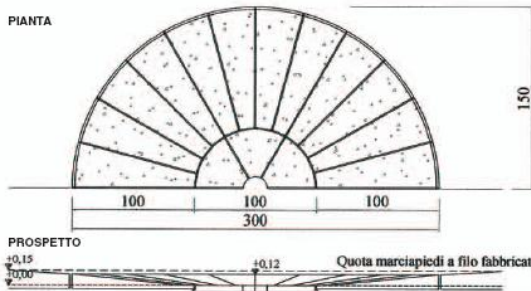




**A. Zambetti Srl**  
manufatti in cemento

## SCIVOLI PER ACCESSO AI MARCIAPIEDI

Codice	Dimensioni cm	Peso Kg	Elementi	Peso Kg
<b>TIPO A</b>				
AZ1405 		630	Elemento laterale 100x100	230
			Elemento centrale 50x100	85
<b>TIPO B</b>				
AZ1435 		460	Elemento laterale 100x75	170
			Elemento centrale 50x75	60
<b>TIPO C</b>				
AZ1400 		430	Elemento laterale 75x100	130
			Elemento centrale 50x100	85
<b>TIPO SEMICIRCOLARE</b>				
AZ1440 		864	Elemento esterno 100x39	64
			Elemento interno 45x52	32