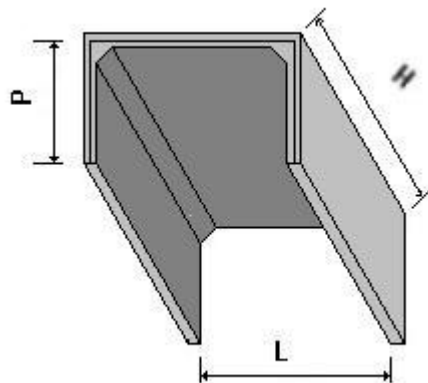




A. Zambetti Srl
manufatti in cemento



POZZI LUCE

Codice	Tipo	Dimensioni			Peso Kg
		Larghezza L cm	Profondità P cm	Altezza H cm	
PO080075	80	75	61	75	225
PO080100				100	300
PO080125				125	375
PO080150				150	450
PO100075	100	95	61	75	250
PO100100				100	330
PO100125				125	410
PO100150				150	490
PO120075	120	115	61	75	265
PO120100				100	350
PO120125				125	435
PO120150				150	520
PO140075	140	135	61	75	290
PO140100				100	380
PO140125				125	470
PO140150				150	560
PO160075	160	155	61	75	350
PO160100				100	466
PO160125				125	584
PO160150				150	700