

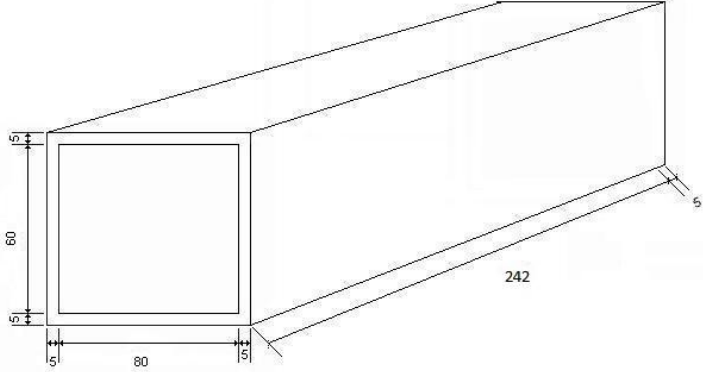
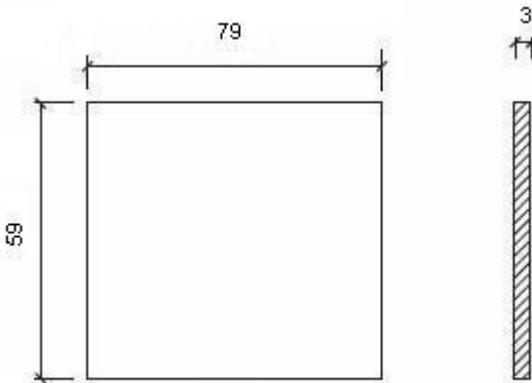


**A. Zambetti Srl**  
manufatti in cemento

LOCULI FRONTALI				
Codice	Tipo	Elemento	Dimensioni cm	Peso Kg
AZ1100	75x65hx230	Loculo		950
AZ1130		Lastra		50
AZ1110	75x70hx230	Loculo		1000
AZ1130		Lastra		50



**A. Zambetti Srl**  
manufatti in cemento

Codice	Tipo	Elemento	Dimensioni cm	Peso Kg
AZ1000	80x60hx242	Loculo		1000
AZ1130		Lastra		50

