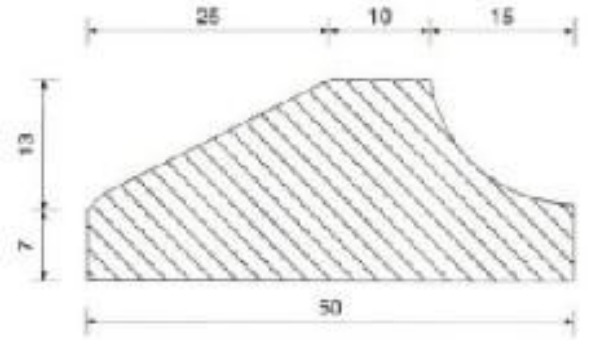
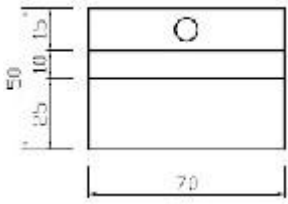
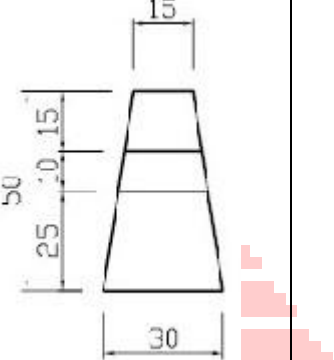
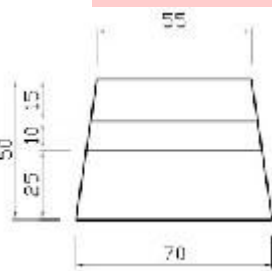




A. Zambetti Srl
manufatti in cemento



CORDOLI SPARTITRAFFICO TIPO PROVINCIA BG

CODICE	TIPO	Lunghezza cm	Raggio minimo cm	Peso Kg
AM3100	Cordolo 50x20hx70			119
AM3110	Settore per curve 15/30		50	40
AM3111	Settore per curve 55/70		85	100