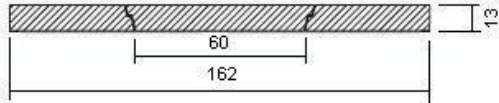
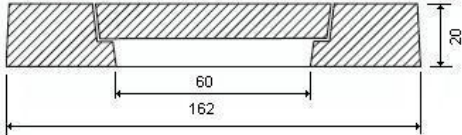
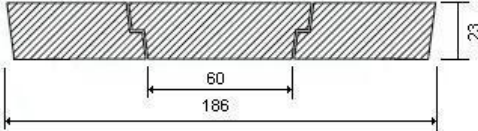




A. Zambetti Srl
manufatti in cemento

COPERCHI PER FOSSE PRIMA PIOGGIA

Codice	Diametro cm	Elemento	Dimensioni cm	Peso Kg
AF4430	150	Coperchio per traffico leggero		830
AF4560		Coperchio per traffico pesante		1030
AF2780		Coperchio per traffico di 1° categoria		1400

