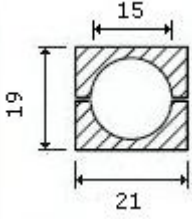
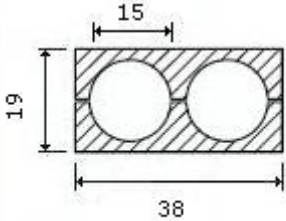
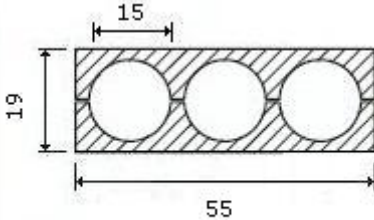




A. Zambetti Srl
manufatti in cemento

CANALETTE POSACAVI

Codice	Diametro cm	Elemento	Dimensioni cm	Lunghezza cm	Peso Kg/ml
AN2120	15	1 via		100	56
AN2130		2 vie			92
AN2140		3 vie			122