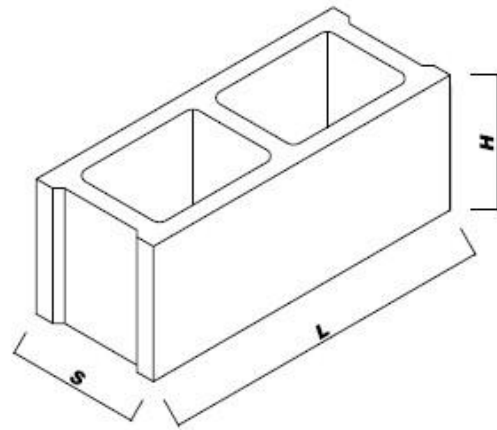




A. Zambetti Srl
manufatti in cemento



BLOCCHI FACCIA VISTA SPECIALI

Immagine	Codice	Tipo	Misura cm	Dimensioni mm			REI	EI	MPa	N. per pacco	Peso Kg
				S	H	L					
	BPS7550	Splittato	20x20x50	195	195	495				48	26
	BFC1550	Cannellato	15x20x50	145	195	495				60	20
	BFC1560	Cannellato	25x20x50	245	195	495				40	28
	AL1950	Tavella	6x20x50	595	195	495					10

I blocchi possono essere forniti anche colorati e/o impermeabilizzati

REI/EI = Certificato di resistenza al fuoco
MPa = Resistenza media a compressione

