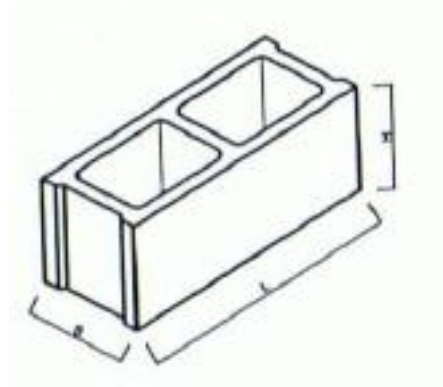

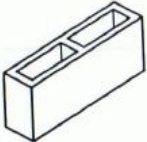
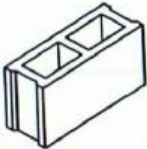
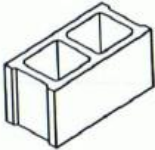
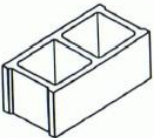




A. Zambetti Srl
manufatti in cemento



BLOCCHI DA INTONACO											
Immagine	Codice	Tipo	Misura cm	Dimensioni mm			REI	EI	MPa	N. per pacco	Peso Kg
				S	H	L					
Lunghezza cm. 40											
	BI0840	Forato	8x20x40	75	195	395			> 3,5	142	10
	BI1240	Forato	12x20x40	115	195	395			> 3,5	123	13
	BI1540	Forato	15x20x40	145	195	395			> 3,5	95	14
	BI2040	Forato	20x20x40	195	195	395			> 3,5	75	17
	BI2540	Forato	25x20x40	245	195	395				56	22



A. Zambetti Srl
manufatti in cemento

Lunghezza cm. 50											
	BI0850	Forato	8x20x50	75	195	495	45		> 3,5	120	11
	BI1250	Forato	12x20x50	115	195	495	60		> 3,5	96	14
	BI1255						90				
	BI1256							120			
	BI1550	Forato	15x20x50	145	195	495	60		> 3,5	72	15
	BI2050	Forato	20x20x50	195	195	495	120		> 3,5	60	20
	BI2060	Semiportante	20x20x50	195	195	495	180		> 3,5	60	24
	BI2550	Forato	25x20x50	245	195	495	120		> 3,5	48	25
	BI2560	Semiportante	25x20x50	245	195	495	120		> 3,5	48	29

I blocchi possono essere forniti anche colorati e/o impermeabilizzati

REI/EI = Certificato di resistenza al fuoco
MPa = Resistenza media a compressione